

► Bænke og borde

GS 1000

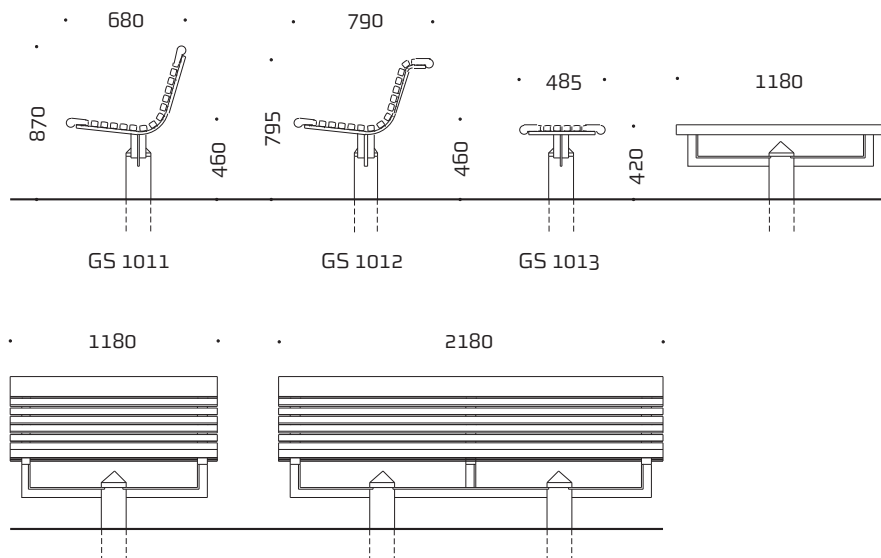
Design:

Troels Grum-Schwensen, Arkitekt





Tekniske tegninger



Dimensioner

Stål	120 x 60 mm
	65 x 12 mm
	Ø 140 mm
Planker	32 x 40 mm, faconhøvlet
	32/50 x 120 mm, faconhøvlet

Materialer og overfladebehandling

Stel	Varmgalvaniseret stål, kan desuden pulverlakeres. Standard RAL-farver, se produktinformation.
Planker	Oliebehandlet mahogni/ask.
Armlæn	Stål og træ som ovennævnte materialer. Husk at beskrive/bestille sammen med bæk.

Produkt

Beskrivelse

GS 1011	Bæk til nedstøbning, 1180 mm, 1 søjle
GS 1012	Bæk til nedstøbning, 1180 mm, 1 søjle
GS 1013	Plint til nedstøbning, 1180 mm, 1 søjle
GS 1011	Bæk til nedstøbning, 2180 mm, 2 søjler
GS 1012	Bæk til nedstøbning, 2180 mm, 2 søjler
GS 1013	Plint til nedstøbning, 2180 mm, 2 søjler

Se flere data på www.vekso.com